



# KRANER & LØFTEUDSTYR

# Lej en sikker kran og løfteudstyr hos Preston Rentals

Vi har etableret os som pålidelige partnere i både industri- og byggebranchen, som leverer skræddersyede løsninger, der opfylder dine behov og krav.

Vi forstår vigtigheden af at levere driftssikkert materiel til tiden, og sikre højt driftsniveau uden afbrydelser.

Vores mål er at opbygge langsigtede samarbejdsrelationer baseret på tillid, pålidelighed og gensidig succes. Vi yder enestående service og skaber et sikkert og effektivt arbejdsmiljø for dig.

Med PRESTON RENTALS® som partner tager vi sammen med dig dit industri- og byggeprojekter til nye højder. Vi er klar til at levere enestående ekspertise og skabe varige resultater, der vil gøre en forskel.



## Vælg dit udstyr

### Checkliste til valg af udstyr

For at kunne vælge det rigtige udstyr til opgaven, er der flere forhold, som er vigtige at overveje.

Indendørs eller udendørs  
Til indendørs opgaver bør man vælge elektriske kraner.

Elektrisk, batteri eller diesel  
Er der adgang til elektricitet?

Placering  
Stabilitet er vigtigt for sikkerheden og komfort.

Hindringer  
Kontroller bredde, højde og radius i området, hvor du skal arbejde.

Arbejdshøjde  
I hvilken højde vil du arbejde?  
Hvilken rækkevidde har du brug for?

Løftekapacitet  
Antallet af kg - vægten af værktøj og materialer m.m.

Opgavetype  
Let eller tungt arbejde?

Skal der bruges støtteben?  
Skal arbejdet udføres på ustabil eller skrånende overflader bør trykfladeberegning udføres.

Tilladelser  
Kræves der tilladelser for at bruge kranen?

Lejeperiode  
Planlæg i god tid, så du får den rigtige kran til arbejdet.

Levering af udstyret  
Hvordan skal kranen transporteres?  
Vægten på trailer/ lastbil.

Ekstra udstyr  
Har du husket ekstra kabler, køreplader, løftbom, taljer, kæder, afspærring m.m. Spørg os efter ekstra udstyr!

Vi hjælper dig gerne med at vælge det rette udstyr!

Når du lejer udstyr fra os, kan du være sikker på, at det er i god stand og klar til brug. Hvis du lejer i længere tid ad gangen, udfører vi jævnligt kontrol og vedligeholdelse på pladsen.

## Indholdsfortegnelse

<b>SuperCrane™</b> .....	<b>4</b>
C1 kompakt kran .....	5
C4 kompakt kran .....	6
C6 kompakt kran .....	7
C10 kompakt kran .....	9
C30e kompakt kran .....	11
<b>SuperCrane™ SC180</b> .....	<b>12</b>
<b>SuperCrane™ XM800</b> .....	<b>14</b>
<b>SuperGlassHandling™</b> .....	<b>16</b>
320 kg Edderkop sug .....	17
320 kg Række sug .....	17
135 kg 2 Kop sug .....	17
600 / 800 / 1000 kg Hoeflon sug .....	17
<b>VIAVAC</b> .....	<b>18</b>
<b>SuperGrab™ BX1000</b> .....	<b>20</b>
<b>MultiTool</b> .....	<b>22</b>
<b>Kran tilbehør</b> .....	<b>24</b>
<b>SuperElevate™</b> .....	<b>26</b>
Lumberjack.....	28
MiniMax L3 .....	30
MiniMax L5 .....	31
Lumberjack L20-3.....	32
<b>SuperDeck®</b> .....	<b>34</b>
<b>SuperPropping™</b> .....	<b>38</b>
<b>Kontakt og service</b> .....	<b>40</b>

# SuperCrane™

## Multifunktionelle, robuste og kompakte kraner



### Gode priser på leje af kraner

Hos os kan du leje Danmarks bedste kompakt kran "to-go", hvor det er muligt at hente den selv, køre ud og udføre arbejdet og aflevere den igen. Vi tilbyder udlejning af kompakt kraner både med og uden fører.

### Lej SuperCrane™ med nem styring

Når vi tilbyder udlejning af kompakt kraner, er det vigtigt for os, at de er nemme at betjene. De styres via en fjernbetjening, som du kender det fra f.eks. lastbilskraner. Med fjernbetjeningen kan du køre med kranens bælte og støtteben. Det sikrer fuldt overblik i forbindelse med manøvrering og opstilling.

Når kranen er opstillet, kan du med millimeters nøjagtighed styre kranen sikkert og roligt med disse fjernbetjeninger. Fjernbetjeningerne er desuden udstyret med info-display, som hurtigt giver overblik over det aktuelle løft – byrdens vægt, maksimal løfteevne, udlæg osv. Derfor er alle vores kraner meget nemme at bruge, og kranudlejning har aldrig været nemmere.

### Skal vi udarbejde et tilbud på dit næste projekt?

Vores kompetencer spænder bredt og vi brænder for at hjælpe dig. Du er altid velkommen til at kontakte os for yderligere spørgsmål. Vi udarbejder naturligvis også et uforpligtende tilbud på din opgave.



## Det lille kraftcenter C1 kompakt kran

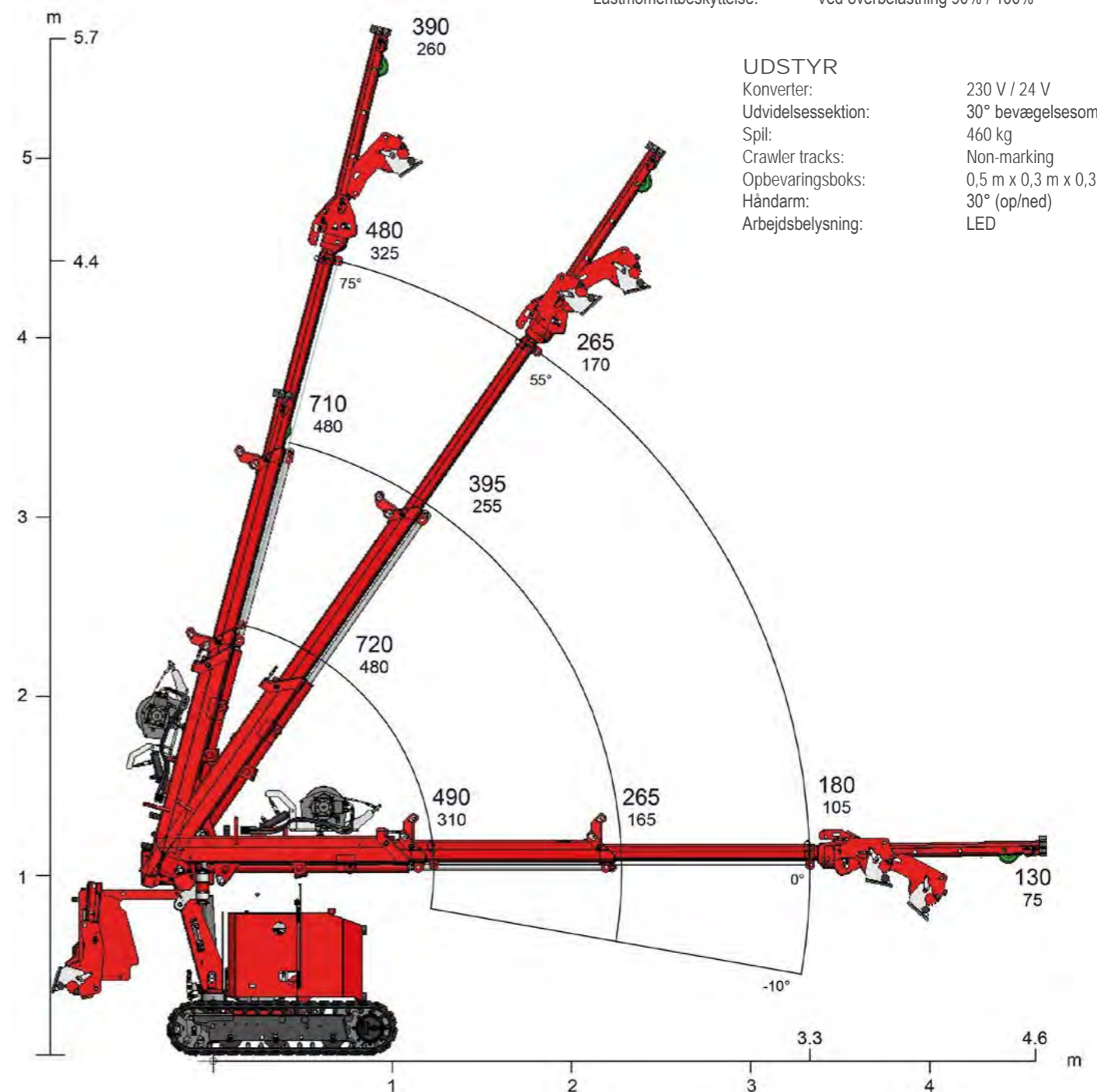
Hoeflon C1 Minikran løfter op til 600 kg og kan komme ind overalt. Den er elektrisk drevet og kan derfor bruges indendørs i lukkede rum. Ideel til placering af glas og stålbjælker.

### SPECIFIKATIONER

Kapacitet:	650 kg
Max. hejsehøjde:	5,6 m og 4,4 m uden valgmuligheder
Bom rækkevidde:	4,6 m og 3,3 m uden valgmuligheder
Batteri:	24 V
Bredde:	71,2 cm
Kontroller:	Fjernbetjening; proportional kørsel og hejsning
Total vægt:	960 kg og 1060 kg med ekstraudstyr
Wirespil:	40 m
Hydraulisk svingområde:	136°
Lastmomentbeskyttelse:	Ved overbelastning 90% / 100%

### UDSTYR

Konverter:	230 V / 24 V
Udvidelsessektion:	30° bevægelsesområde
Spil:	460 kg
Crawler tracks:	Non-marking
Opbevaringsboks:	0,5 m x 0,3 m x 0,3 m
Håndarm:	30° (op/ned)
Arbejdsbelysning:	LED





# SuperCrane™

## LEJ EN SIKKER KRAN TIL TUNGE LØFT

Vi har en moderne, omfattende og velholdt kranudlejningsflåde, bestående af markedets bedste kompakt kraner og byggekraner i en lang række modeller og kapaciteter.

Vi tilbyder udelukkende markedets bedste kvalitet. Vi hjælper naturligvis gerne gratis med opmåling og løsningsforslag, så du får den rigtige kran til din opgave.



Fås både som hybrid (diesel + el) og som ren Power battery.

## Ultra kompakt og robust kran C10 kompakt kran

Hoeflon C10 Minikran har en enorm hejskapacitet samt tre hastigheder, hvilket gør den usædvanlig manøvre-dygtig. Det perfekte valg til tungere arbejde inden for industri og stålkonstruktion.

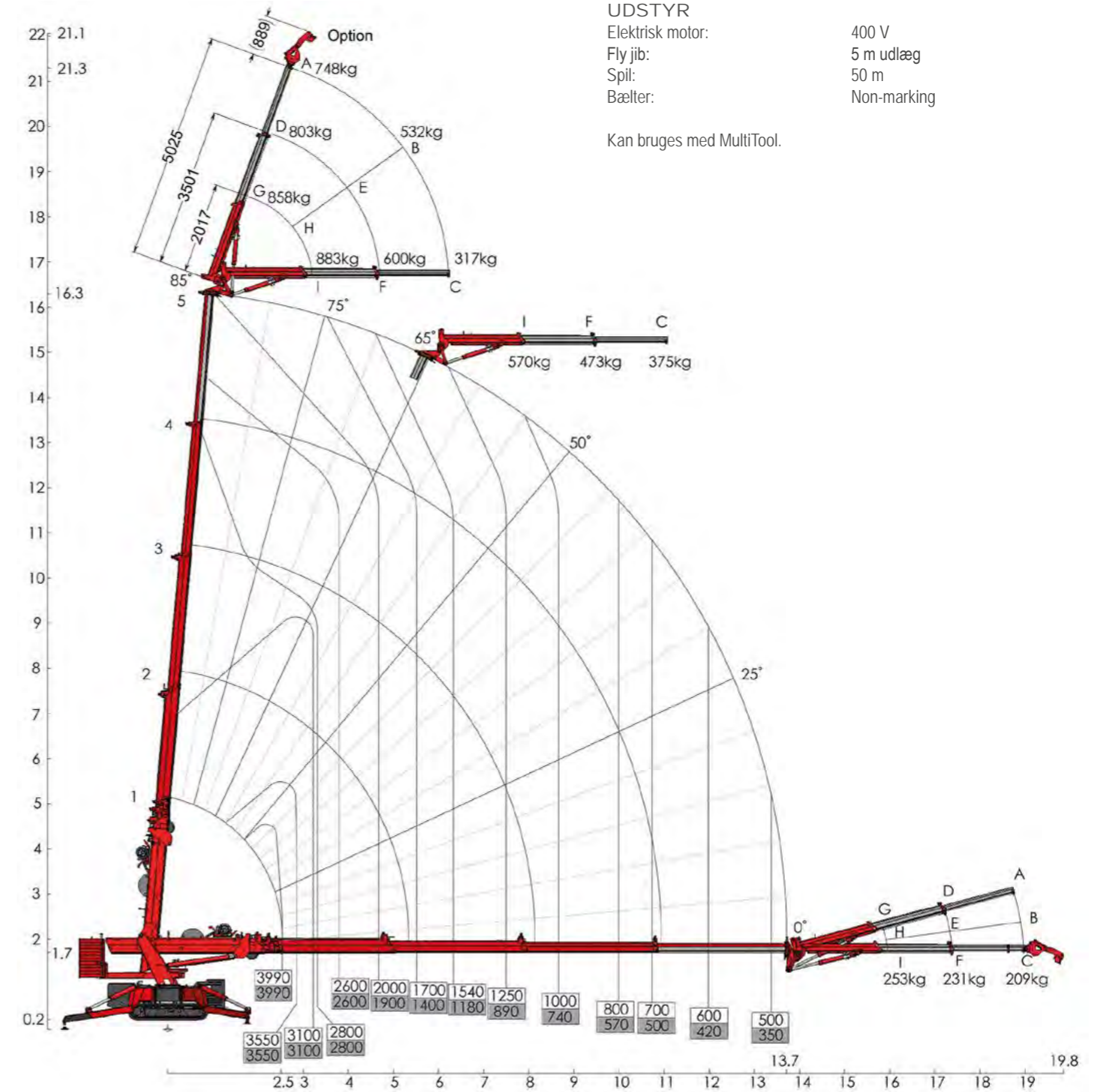
### SPECIFIKATIONER

Kapacitet:	4000 kg
Maks. rækkevidde:	13,7 x 19,8 m inkl. valgmuligheder
Maksimal løftehøjde:	16,3 og 22 m inkl. valgmuligheder
Mål:	L: 3,93 m x B: 0,8 m x H: 1,97 m
Mål inklusive spil og fly-jib:	L: 4,15 m x B: 0,8 m x H: 2,07 m
Samlet vægt:	4000 kg - og inkl. optioner 4700 kg
Bæltetryk:	0,79 kg/cm <sup>2</sup>

### UDSTYR

Elektrisk motor:	400 V
Fly jib:	5 m udlæg
Spil:	50 m
Bælter:	Non-marking

Kan bruges med MultiTool.



# SuperCrane™

## Multifunktionelle, robuste og kompakte kraner



## Fuld lithiumdrevet pick & carry kran C30e kompakt kran

Hoeflon C30e er en "State of the art" kran med en nem betjening og uendelige muligheder grundet meget intelligent software. C30e har endeløs rotation, trinløs udrygger positionering og variable støtteben.

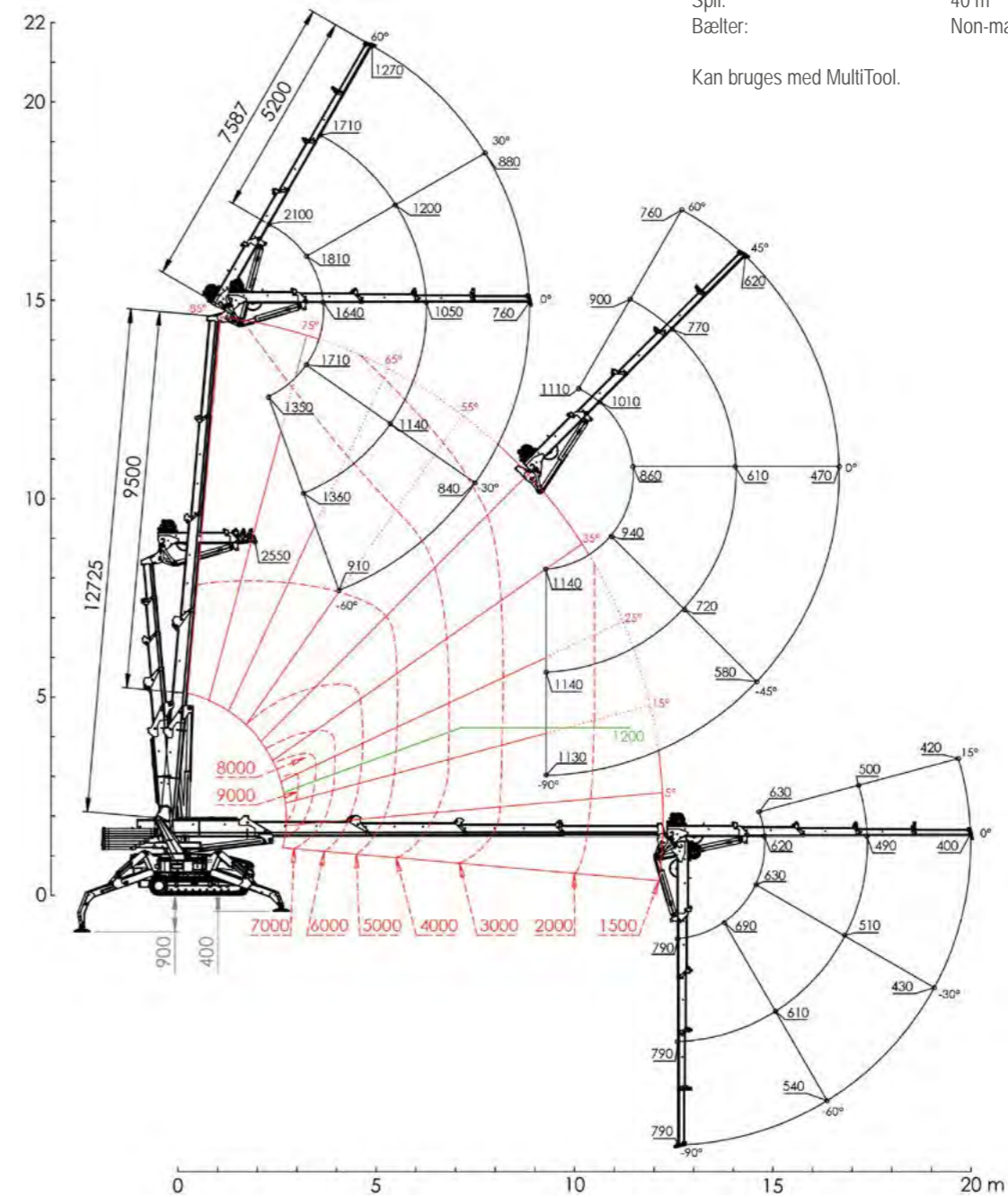
### SPECIFIKATIONER

Kapacitet:	9000 kg
Maks. rækkevidde:	12,2 m med fly-jib 20 m
Maksimal løftehøjde:	14,5 m med fly-jib 22 m
Transport mål:	3,85 m x 1,2 m x 2 m
Total vægt:	8700 kg
Motor:	Elektrisk, lithium batteri
Hældningsvinkel:	20°
Bæltetryk:	0,79 kg/cm <sup>2</sup>

### UDSTYR

Elektrisk motor:	230V, 400V
Fly-jib:	7,5 m
Spil:	40 m
Bælter:	Non-marking

Kan bruges med MultiTool.



# SuperCrane™ SC180

## Designet til at løfte materialer og værktøj op til 180 kg i en højde på 60 meter.

Den bærbare foldekran SuperCrane™ SC180 er en innovativ og effektiv løsning til at løfte tunge materialer, der ikke passer ind i en elevator eller trappe. Kranen løfter nemt materialer, som pga. deres dimensioner eller vægt gør, at det ikke er muligt at løfte dem på anden måde end igennem bygningens facade.

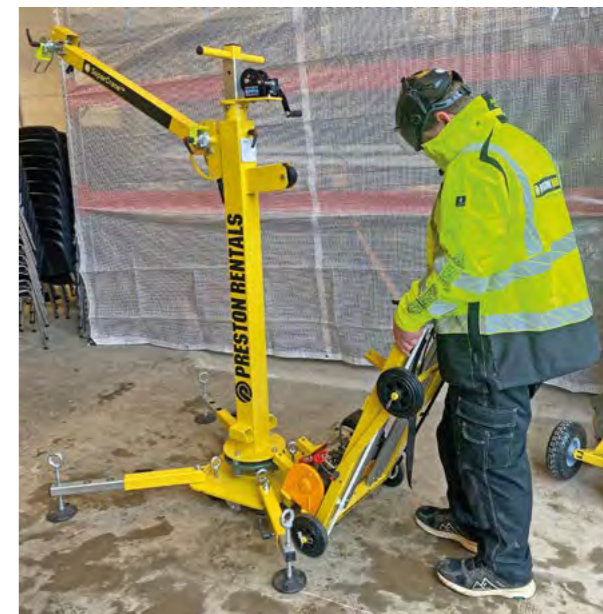
Ved løft af glas kan ethvert pludseligt slag knække glasset. Derfor er den bærbare foldekran SuperCrane™ SC180 også produceret i en speciel model, som specifikt egner sig til hejs af glas.

SuperCrane™ SC180 Glass betjenes ligeledes med en kabelbetjening og kranmodellen er nøjagtig den samme som SC180. Kranen har samme løftekapacitet på 180 kg og en løftehøjde på 60 m.

SuperCrane™ SC180 Glass er påført en frekvensomformer, der virker som en total kontrolkapacitet, både i start og i blød nedstigning og stop. Efter at have holdt knappen for en af de to handlinger nede - op eller ned - vil man opleve, at der går 10 sekunder før motoren arbejder på fuld kapacitet - dette giver selve arbejdsopgaven en reduceret hastighed på 10 sekunder.

Takket være dette system med variabel frekvensomformer, kan du ikke kun hæve vinduerne, - du kan også udføre en installation med meget lave hastigheder - uden fare for at trække eller banke, så glasset går itu.

Når SC180-glasmodellen bruges i det daglige arbejde, har du som bruger mulighed for at montere glas med millimeterpræcision.



## SuperCrane™ SC180

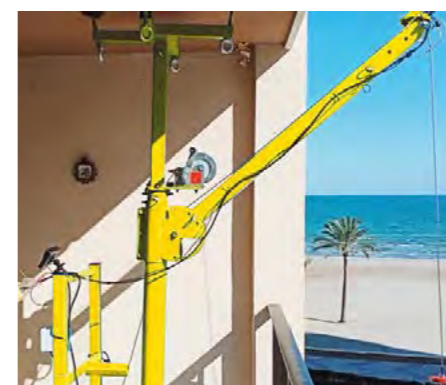
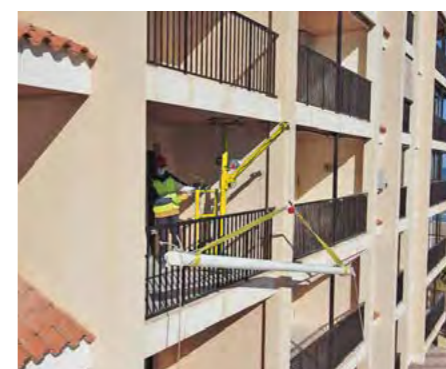
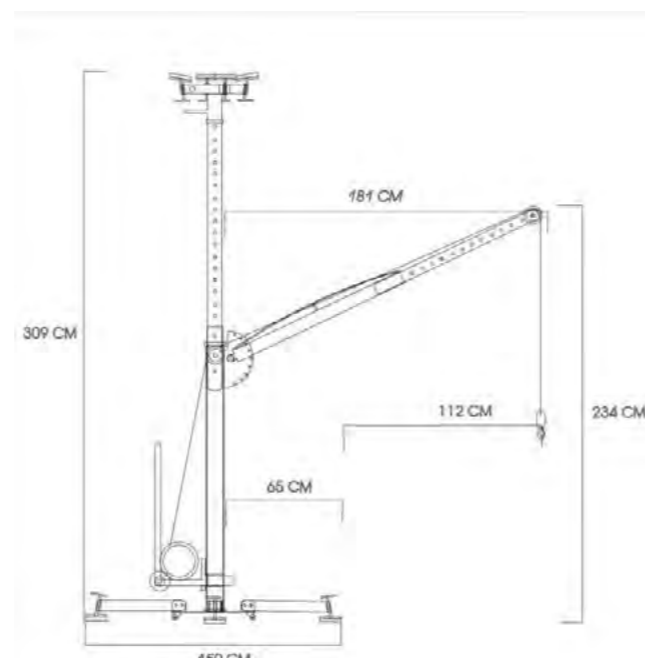
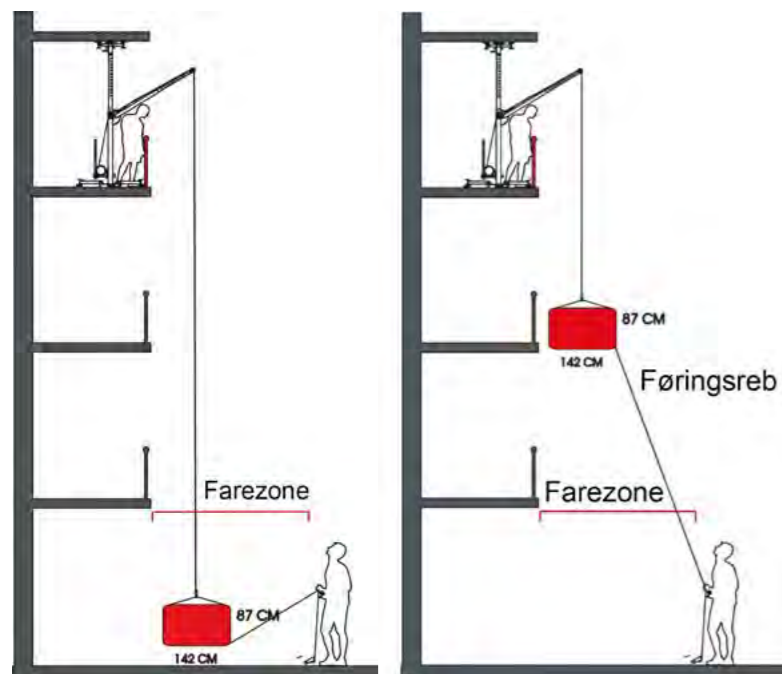
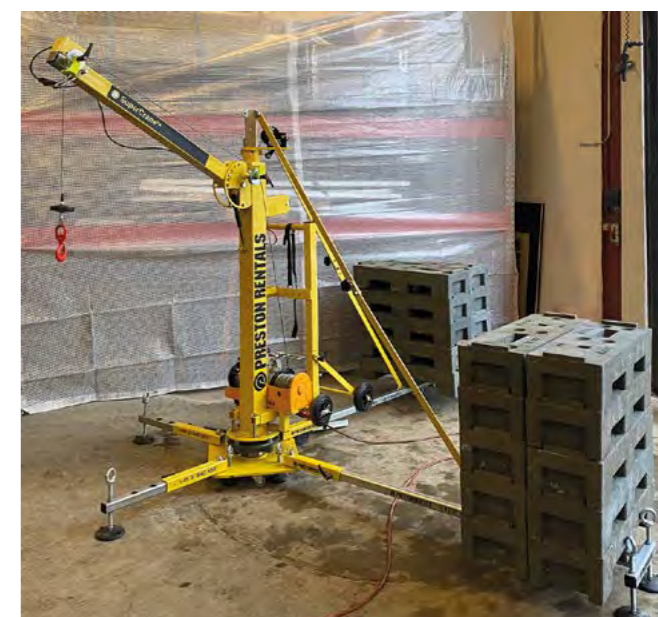
Kranen opstilles nemt på altaner som en dækstøtte (soldat). Ved at være i spænd mellem gulv og loft, fungerer loftet som ballast og de 180 kg hejses nemt til etagen fra gadeniveau.

Er der ikke mulighed for at placere kranen i en etageopstilling kan den stå frit med en tilhørende ballastordning.

Kranens ballast er ved denne opstilling på 360 kg.

Det ideelle værktøj til montagearbejde:

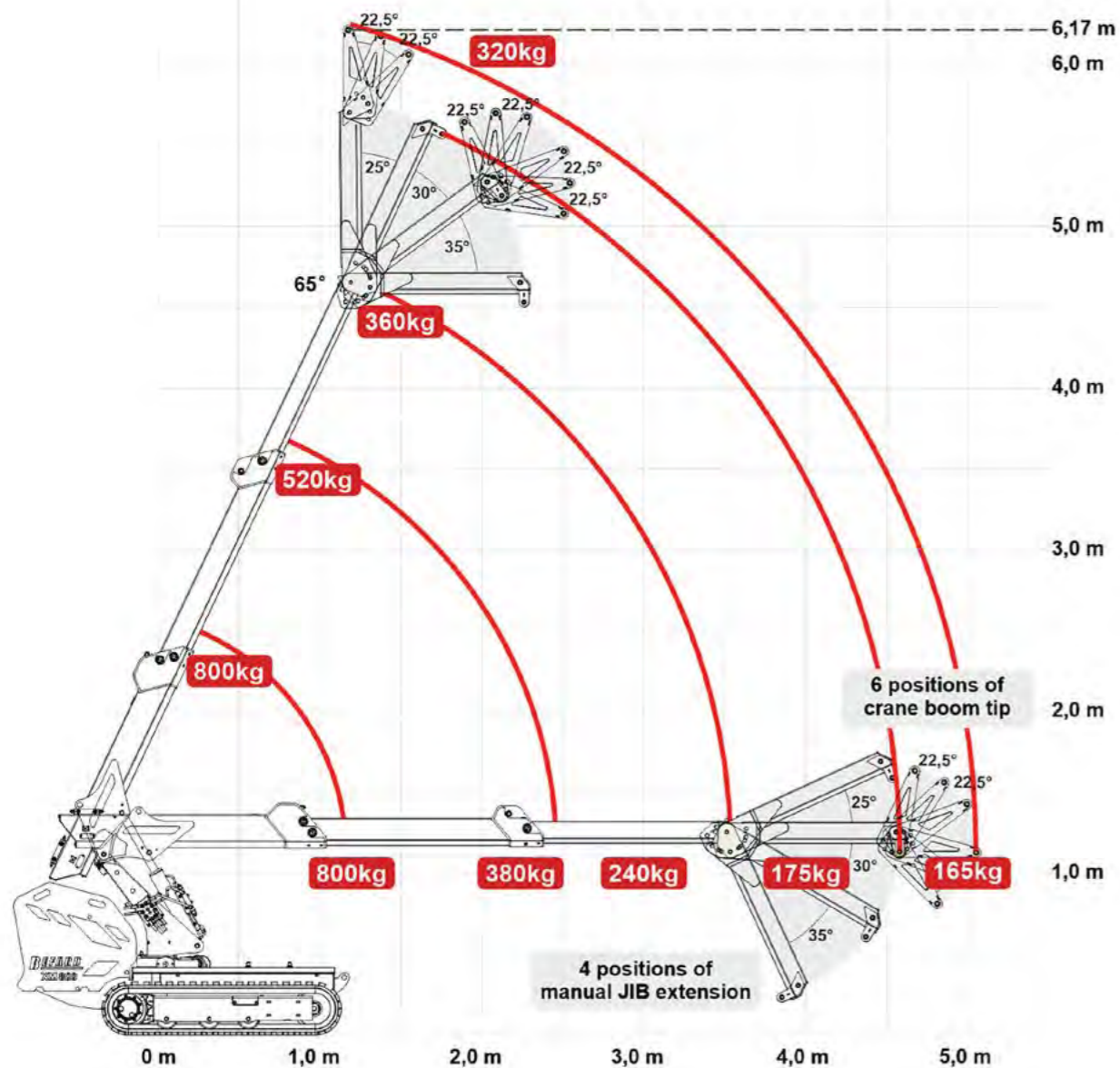
- Ideel til materialer såsom glas, gelænder mv.
- Præcision i installationen
- Stødfri løft
- Kontrolleret elevation med fjernbetjening



# SuperCrane™ XM800

## Løftekran til nem positionering

SuperCrane XM800 bæltekran med Pick 'n' Carry funktion. Super fleksibel minikran med mange muligheder. En lille hjælper på byggepladsen til både transport og kranfunktion.



### UDSTYR

- Spilkapacitet op til 500 kg
- 2 forlængerarme
- Aftagelig lad del
- Non Marking tracks

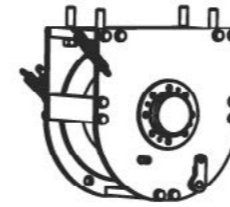
### TEKNISKE DATA

Egenvægt:	1100 kg
Længde:	230 cm
Bredde:	78 cm
Højde:	145 cm

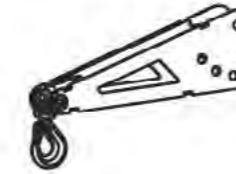
### FUNKTIONER

- Pick 'n' Carry funktion
- Forskydelige bælte
- Fjernbetjent

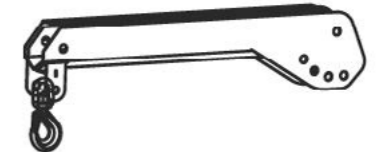
Alle konfigurationer af XM800 er udstyret med et stykke krog, der kan genmonteres på ekstra udstyr, hvis det er nødvendigt.



Spil



Kran bom tip



Manuel JIB forlængelse

### SPECIFIKATIONER

Maksimal hejsekapacitet:	800 kg
Transport af minikran:	Med bil op til 3,5 t
Anti-overbelastningssystem:	Ja
Hydrauliske forlængere:	2
Maksimal lodret rækkevidde:	6,17 m
Maksimal vandret rækkevidde:	5,0 m
Hydraulisk svingområde:	Rotation til venstre og højre 25° (i alt 50°)

Radiostyring:	Både kørsel og arbejde af kran
Drivmiddel:	Lithiumion-batterier (mulig direkte tilslutning på nettet 230V/110V)



### Fjernbetjening til SuperCrane™ XM800

Fjernbetjening med styring til både kørsel og arbejde af kran inklusive start-stop motor.





# SuperGlassHandling™

Hos Preston Rentals har vi landsdækkende udlejning af alle former for glassug og glasløfter med vakuumsug og løfteåg, så du sikkert og effektivt kan udføre dine glassug og vakuumsugopgaver.

Vi kan hurtigt omstille os til netop din opgave. Vi kombinerer gerne kranopgaven, så den inkluderer både glassug og transport. Vi leverer naturligvis til tiden og til konkurrencedygtige priser.

Vakuumsug er desuden et effektivt gribeudstyr, når der skal udføres opgaver med lufttætte emner:

- Glastransport
- Glasløft og montering
- Hejs af sandwichelementer
- Hejs af fiberbeton og altanbunde
- Andre opgaver med glassug og vakuumsug



## Løft og transport med vakuumsug

### 320 KG EDDERKOP SUG

Dette sug har 4 sugekopper arrangeret i en firkant og en løfteevne på 320 kg. Kan leveres med fjernbetjening.

Suget er særlig velegnet til løft af vinduer med sprosser i midten. Derudover kan der monteres forlænger på kopperne, så suget flyttes væk fra sugefladen. Dette er en fordel ved montering af vinduer, hvor glasset sidder dybt i karmen eller ved skydedøre, hvor der skydes forskudt af vinduet.

Suget kan desuden monteres med kopper til løft af sandwichplader. Med forlængerarm øges stabiliteten ved løft af større emner.



Fjernbetjening til WPG.



WPG afstand til Skydedøre.

### 320 KG RÆKKE SUG

Glasløfter/rækkesug x 4 til krankrog kan løfte op til 320kg. Dette vakuumsug har 4 stk. 11" sugekopper på stribe med en meget lav egenvægt på kun 44 kg.

Rækkesuget er det perfekte vakuumsug til smalle vinduer. Vakuumsuget kan både roterer og tilte manuelt.

Dette sug har aftagelig sugekopper for øget fleksibilitet og montage af helt små vinduer/emner.



### 135 KG 2 KOP SUG

Dette sug har 2 sugekopper og en løfteevne på 135 kg. Suget er specielt velegnet til løft af små glas og vinduer.



### 600 / 800 / 1000 KG HOEFLON SUG

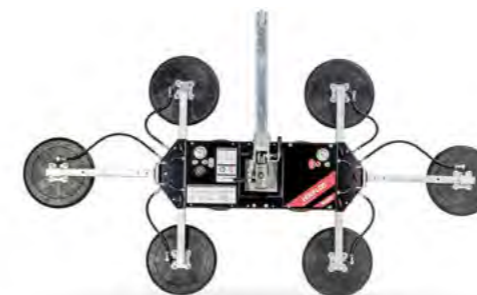
Hoeflon Vakuumsug er en multifunktionel glasløfter i premium kvalitet, med enestående pasform og finish til en meget konkurrencedygtig pris.

Unikke funktioner:

- Kompakt basisenhed til glas med små dimensioner
- Edderkopform med stor spredning giver større lethed ved installation, hastighed og sikkerhed med store glas
- Letvægtsdesign

Leveres standard med:

- Fjernbetjening
- Transportvogn
- Lang løftearm
- Kort løftearm
- Udskifteligt batterisystem inkl. ekstra batteri
- Beskyttelsesdæksler til sugekopper



# VIAVAC

## Løftning - drejning - tiltning

Med VIAVAC vakuumløfter kan du montere alle typer paneler.

### Fordele:

- Fremskynder montagen
- Reducerer lønomkostningerne
- Forbedrer arbejdsforholdene
- Forhindrer skader
- Overholder alle sikkerhedsstandarder

*Ingen panelopgaver er ens  
- kontakt os og vi hjælper  
dig med foreslag til din  
specifikke opgave.*



CladBoy Kompakt  
- den praktiske enhed for vægpaneler.



CladBoy Kompakt  
- den praktiske enhed for vægpaneler.  
Også egnet til højprofiler.



CladBoy Kompakt  
- rotere nemt lange tagpaneler.



# SuperGrab™ BX1000

Gennemprøvet og robust teknologi som minimerer tunge løft og optimerer arbejdsprocessen i montage af I-bjælker, jerndrager og eks. Ø-emner som faldstammer, nedløbsrør mm.

Tungt og besværligt arbejde gøres nemt  
Slut med trisser, taljer og kæder når du skal løfte bjælker og rør op i dit montagearbejde. SuperGrab™ BX1000 monteres nemt på en af vores SuperCranes C6 eller C10.

Hvad kan SuperGrab™ BX1000?  
SuperGrab™ BX1000 har en egen kapacitet på 1000 kg, men arbejder selvfølgelig sammen med kranens egen løftekapacitet og arbejdsdiagram. SuperGrab™ BX1000 kan løfte emner op til 1000 kg – med en justerbar manøvrering løfter og roterer den emner både vertikalt og horisontalt. Dette optimerer tidsprocesserne ved installation og sparer dyrebar krantid.

Nem og sikker betjening  
Med kranens intuitive fjernbetjening løftes emner nemt, og monteres sikkert på rette plads.



## SuperGrab™ BX1000 til nem positionering

SuperGrab™ BX1000 industrielle manipulator til positionering af rør og bjælker kan udføre tre hydrauliske funktioner: gribe, dreje, vippe.

SuperGrab™ BX1000 er fastgjort til kranen og styres via kranens fjernbetjening. Uundværlig i byggeindustrien både nybyg og renovering.

SuperGrab™ BX1000 muliggør aflæsning og stabling af tunge pæle, bjælker, rør samt deres præcise lodrette og vandrette positionering ved montage.

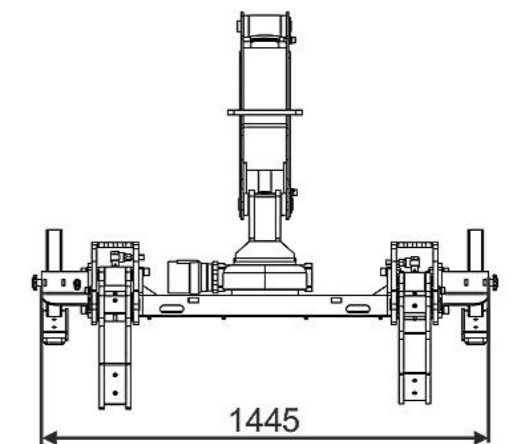
- Grib, drej og hæld af lasten
- Kompatibel med flere maskiner
- Præcisionsarbejde lodret og vandret
- Eliminere tunge løft
- Ideel til rørmontage og bjælkemontering



### SPECIFIKATIONER

Maksimal belastningskapacitet:	1000 kg
Belastningsstørrelse:	100 – 300 mm
Kæbeafstand:	1445 mm
Antal kæber:	2 stk.
Vægt:	ca. 320 kg
Indbygget hydraulisk rotator	
Lukkekræft 23kN	
Kontraventil:	Ja

Elektrisk skifteventil til skift til 3 kredsløb (funktion for kraner, hvor 2 hydrauliske ventiler er tilgængelige).



For mere information, kontakt os venligst på telefon +45 31 640 550 eller e-mail: [mail@prestonrentals.dk](mailto:mail@prestonrentals.dk)

# MultiTool

## Montér din kran til alle typer af opgaver

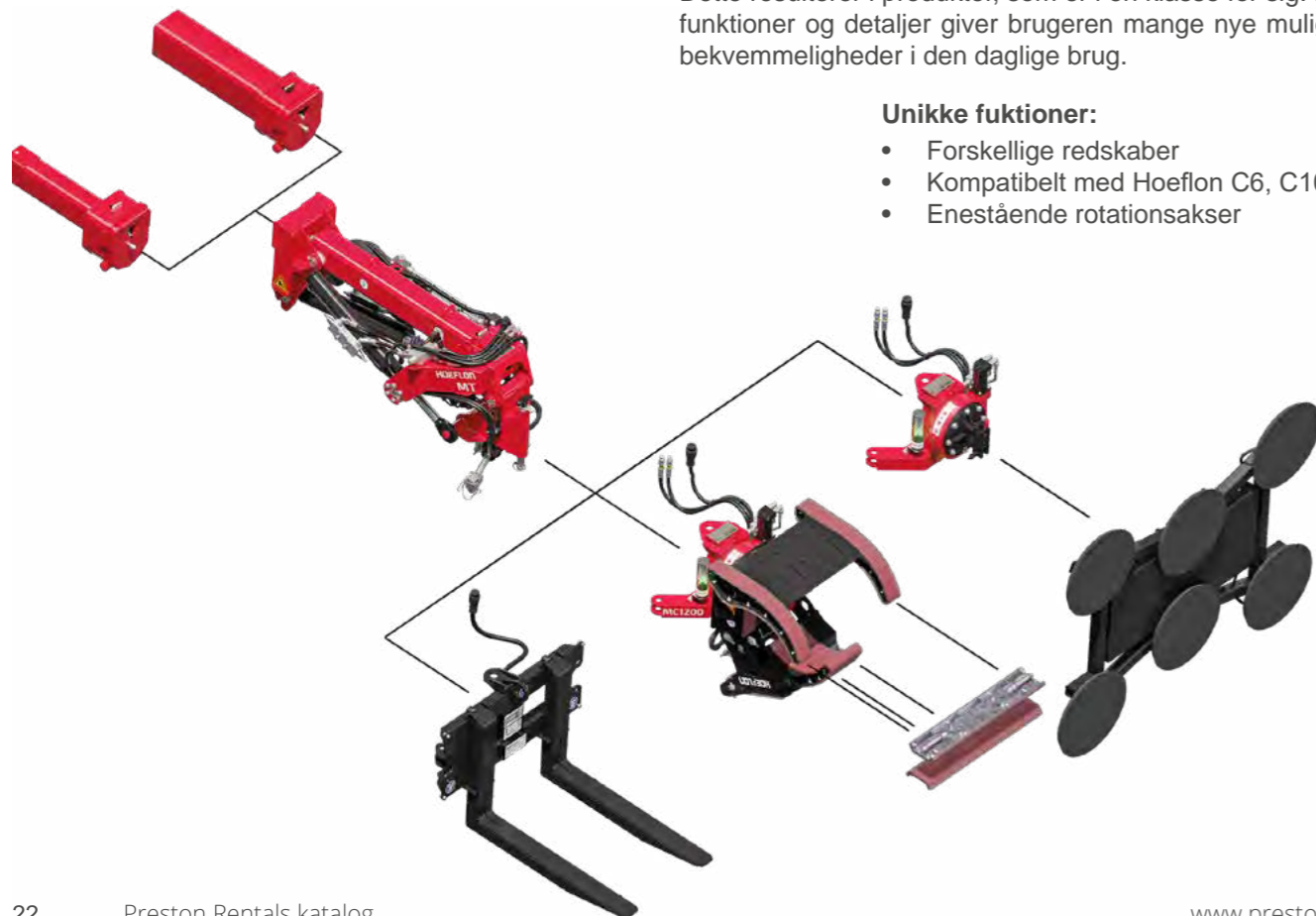


MultiTool tilbyder en kombination af funktioner med udvidelse til Hoeflon kompaktkranerne. Med MultiTool kan de fleste typer af bjælker, rør, glasplader og paller nemt placeres på det rigtige sted. Kræver din opgave et helt specielt og unikt beslag kan dette designes.

MultiTool er udviklet i et tæt samarbejde med brugerne i felten. Dette resulterer i produkter, som er i en klasse for sig. De mange funktioner og detaljer giver brugeren mange nye muligheder og bekvemmeligheder i den daglige brug.

### Unikke funktioner:

- Forskellige redskaber
- Kompatibelt med Hoeflon C6, C10 og C30e
- Enestående rotationsakser



### MULTICLAW

Multiclaw med klemkæber til fastspænding og flytning af bjælker o.lign. Disse klemkæber kan løfte rør med en diameter op til 500 mm.

Bjælkeklemmen består af en smal kæbe med et enkelt fastspændingselement og en bred kæbe med dobbelt fastspændingselement. Der kan fastspændes genstande i forskellige former i disse klemkæber.

Aftagelige klemplader forøger spændeflader og gør det muligt at fastspænde en genstand parallelt med kæberne. Uden klempladerne er det også muligt at fastspænde en plade eller en bjælke på ydersiden af klemkæben.

### SPECIFIKATIONER:

Vægt på Multiclaw inklusive spændekæber:	340 kg
Vægt spændekæber:	188 kg
Rørdiameter, bjælkeklemme:	500 mm
Maksimal løftekapacitet bjælkeklemme:	1250 kg
Løftekapacitet, øje:	2000 kg



### MULTIVAC

Glassugeløfteren er en vakuumløfter til placering og flytning af mellemstore til store, flade og ikke porøse glasplader.

Glassugeløftere er fastgjort til Multitool via en adapter.

Denne enhed har samme bevægelsesfrihed som bjælkeklemmen (Multiclaw).

### SPECIFIKATIONER:

Vægt, Multiværktøj inklusive glassugeløfter:	198kg
Maskinens vægt:	85 - 110 kg
Maksimal løftekapacitet:	1000 kg
Løftekapacitet, øje:	2000 kg
Type glassugeløftere:	C600, S600, S800, S1000



### MULTIFORKS

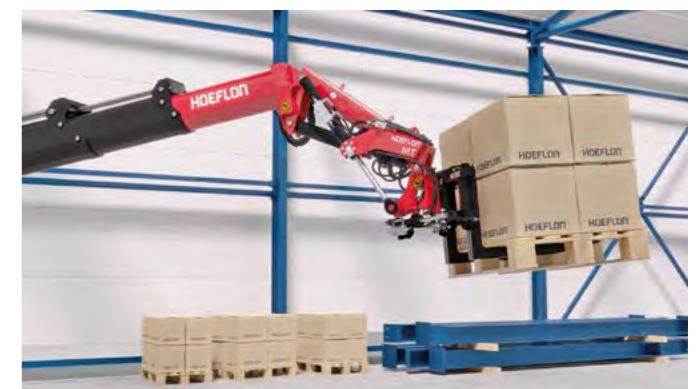
MultiForks pallegaffelramme kan monteres på Multitool til løft og flytning af paller.

Kompaktkranens lange rækkevidde gør det muligt at placere paller på høje og svært tilgængelige steder.

Multifork kan kun anvendes med C30e.

### SPECIFIKATIONER:

Vægt af pallegaffelramme inklusive tænder:	64 kg
Vægt, MultiForks inklusive pallegaffelramme:	216 kg
Maksimal løftekapacitet:	2000 kg
Gaffellængde:	800 mm



# Kran tilbehør

## Hoeflon Jib transporter

Unikke funktioner:

- Multifunktionel
- Velegnet til C4, C6, C10 og C30
- Nem at skille ad
- Letvægts - 45 kg
- Kompakt opbevaring

Nettovægt: 45 kg  
Dimensioner: 1115 x 770 x 478 mm

## Hoeflon spredebom (Lifting beam)

All-rounderen med unikke funktioner til kompakte kraner:

- Lav egenvægt
- Kompakte dimensioner
- Fleksibel justerbarhed
- Høj kapacitet

Nettovægt: 45 kg  
Kapacitet: 1,2 - 6 ton  
Dimensioner: 1250 x 169 x 274 mm

## Gipspladeklo

Gipspladekloen er lavet til løft og vertikal transport af træ, spånplader og plastplader.

Tangen fastgøres til pladen ved hjælp af et håndholdt håndtag. Kæben, som har en beskyttende foring, griber når løftningen begynder og holder brættet sikkert.

Kapacitet 400 - 750 kg.

## Bjælkeklo

Bæreevne 1.000 – 10.000 kg.

- Robust stålkonstruktion
- Kompakt størrelse med lav egenvægt
- Let at anvende
- Lav indbygningshøjde
- Super hurtig indstilling på en hvilken som helst flange
- Til montering på bjælker for montering af taljer m.m. og til løft af bjælker
- Flere typer kan leveres. Med sjækkel i ophæng og andre ophængningsmuligheder.

## Kantstentang

Kantstentang til montering på kran og minigraver. Til regulære/ firkantede sten eller til fundamentblokke.

Max løfteevne: 200 kg  
Kapacitet: 100 - 300 mm  
Bredde på gummiklodser: 240 mm  
Egenvægt: 12 kg  
LxHxB: 60 x 60 x 24 cm



## Kæder, stropper, sjækler

Hos Preston Rentals tilbyder vi forskellige former for løftegrej til din opgave. Det kan være kæder med opkorterhook eller fladstropper. Gennem tæt dialog finder vi det rette sortiment af løftegrej til din opgave.



## Udstyr som altid medfølger gratis ved leje af vores kraner:



2 stk. stropper WLL 1 ton, 1 mtr. (Violet)

2 stk. stropper WLL 1 ton, 2 mtr. (Violet)



4 stk. H-Sjækkel WLL 2,0 ton, 1/2"



Mellemstykke til krog v. 4 skæring af wire



4 tons krankrog m. svirvel (Mærke: Gunnebo)



H-Sjækkel m. lås WLL.: 3,25 tons



Wirestyr



Wirehjul til skæring af wire (2 stk.)

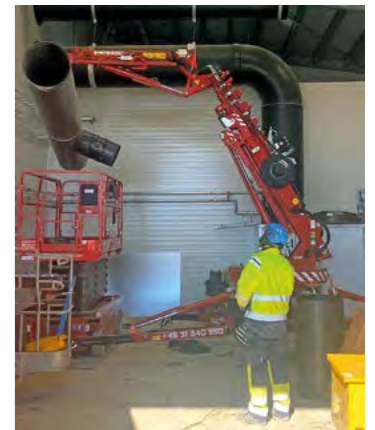


Indsatsstykke til brug i hovedarm

## Har du brug for kranarbejde med en kompaktkran?

Vi tilbyder kranarbejde udført af eksperter og specialister til løft af dine materialer eller montageopgaver.

Vi er specialister indenfor hejsning af alle former for byggematerialer, og kan hjælpe dig med alt fra spjældarbejde til montage af vinduer.



# SuperElevate™

## Transport Carrier Hoeflon TC1 - kompakt, stærk og robust

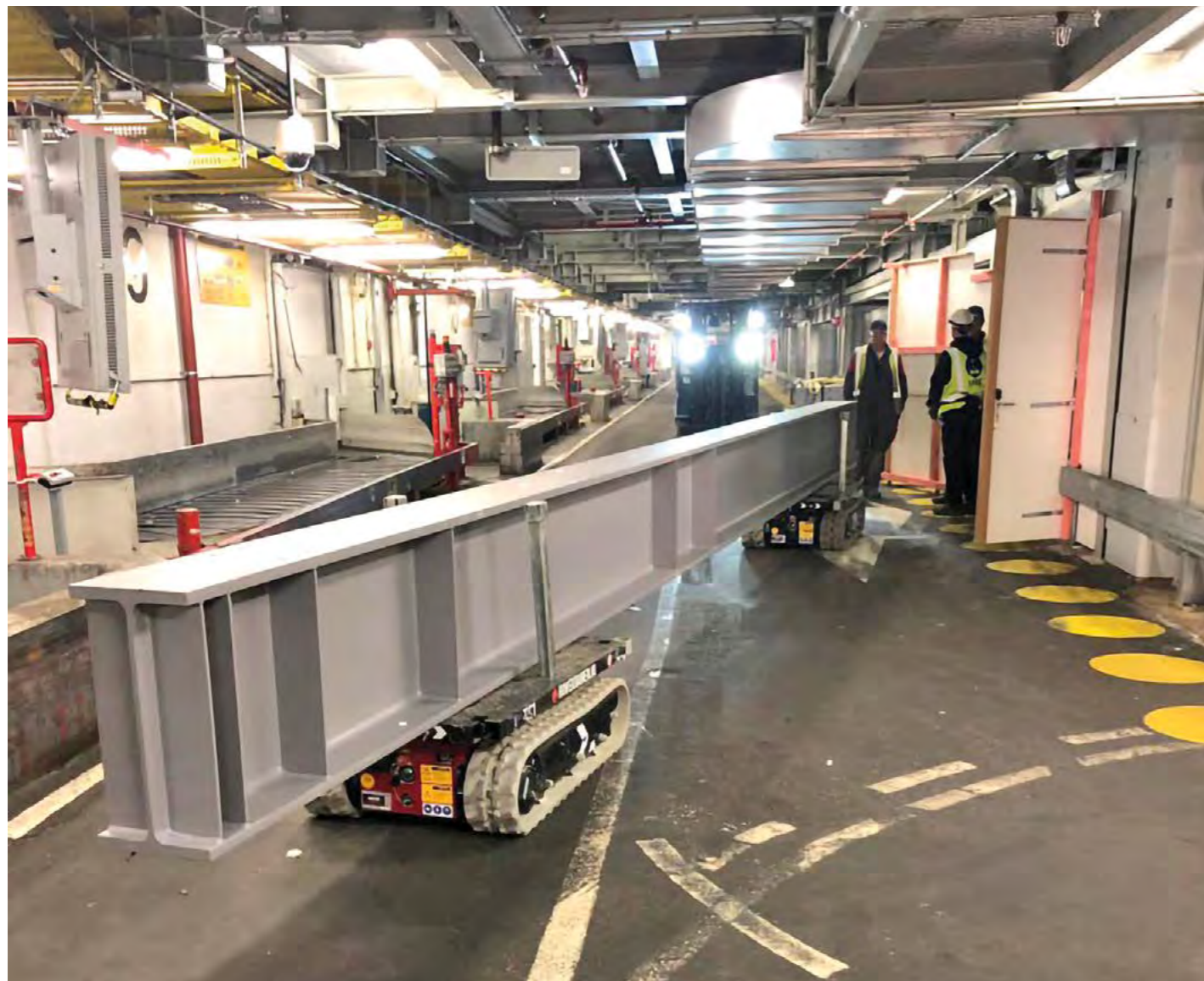
Hoeflon TC1 transportør er løsningen til horisontal transport af lange, tunge bygge-materialer og udstyr på en projektplads. Det er en batteridrevet transportplatform med uanede muligheder.

TC1 platformen er monteret med drejkrans med et roterende plateau, som kan rotere uendeligt. Det giver store muligheder ved transport af bjælker, trapper mv. TC1 transportøren har et lavt tyngdepunkt og en præcis manøvrering. Den kører let rundt i forskellige jordhøjder og bakket terræn, selv med en belastning.

TC1 kan også køre på meget stejle hældninger. Det er en ideel maskine i kombination med Hoeflon kranerne.

Den er designet med diverse stokkehuller og forlængerarme samt surringsøjer, som sikrer at godset ligger stabilt under transport. Dette gør det også nemmere at konstruere specialdesignede stativer, glasbukke o. lign.

Vores transportør, Hoeflon TC1, kan passere gennem enhver dør. Uanset hvor dine varer befinder sig, kommer vores lille hjælpe transportør der.



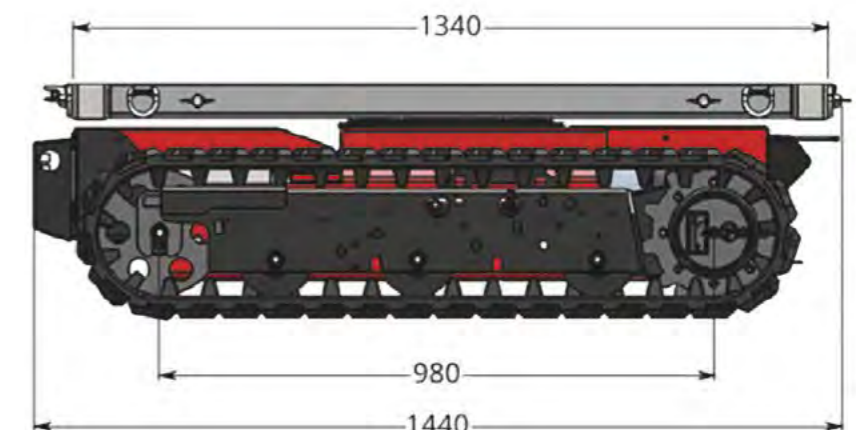
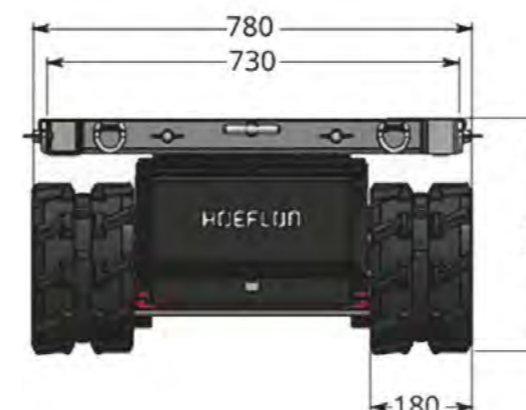
### SPECIFIKATIONER

Kapacitet:	1200 kg
Egenvægt:	500 kg
Mål (lxbxh):	1450 x 800 x 420 mm
Drivkraft:	Elektrisk
Strømforsyning:	Batteripakke
Oplader:	230V - 50Hz
Opladningstid:	13 timer
Jordtryk:	0,15 kg/cm <sup>2</sup>
Max hastighed:	2,2 km/t
Hastighedsregulator:	Proportional drift
Max hældningsvinkel:	25°
Max hældningsvinkel:	20°
Lastplatform (lxb):	1340 x 730 mm
Platformtype:	Drejelig

**Kan fåes i flere størrelser - kontakt os for at høre mere.**

### TC1 i korte træk:

- Kompakt, stærk og robust
- Meget præcis manøvrering
- Let at påmontere lastemner
- Platformen er bevægelig / drejebær
- Støjsvag takket være det elektriske drev



# Lumberjack

## Effektive, pålidelige innovative løftesystemer

Fås i modellerne:

- MiniMax L3
- MiniMax L5
- Lumberjack L20-3



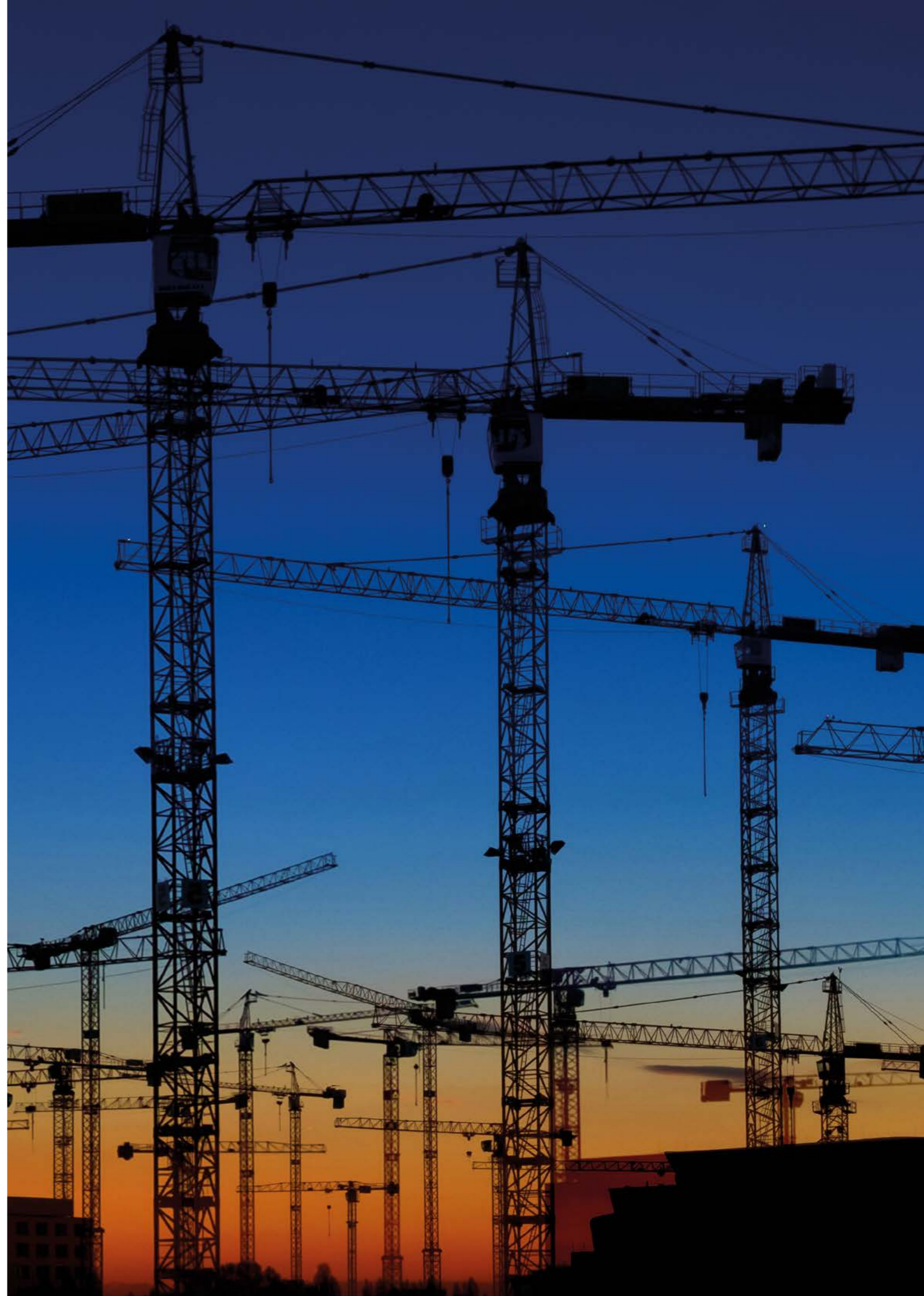
Lumberjack er gennemprøvet og robust teknologi i nyt design. Radiostyret præcisionsnivellering reducerer installationstiden og øger sikkerheden.

Vi udlejer og leverer effektive, pålidelige og innovative Lumberjack løftesystemer for at lette håndteringen af materialer og forbedrer rentabiliteten, primært inden for bygge- og anlægssektoren.

Løft, nivellering og vending af materialer på byggepladsen kan være en tidskrævende og udfordrende opgave. Lumberjacks fjernstyrede nivelleringstaljer gør dette arbejde meget mere effektivt og sikkert. Alle typer emner, som kræver nøjagtighed og præcision navigeres nemt på plads, så du reducerer dyr krantid og ventetid.

Vi udlejer Lumberjack fjernstyrede nivelleringstaljer med løftekapacitet op til 20 tons. Alle løfteåg har en robust og velafprøvet teknologi samt en driftssikker elektrisk drift, der sikrer at de fungerer i al slags vejr. Taljerne manøvreres smidigt med brugervenlige og klassificerede fjernbetjeninge.

Vi hjælper gerne gratis med råd og vejledning, så du kan løse din opgave bedst muligt.



## MiniMax L3

MiniMax L3 fjernstyret præcisionsnivellering reducerer din installationstid og øger sikkerheden på byggepladsen.



MiniMax L3 løfteåg nivellerer og håndterer nemt og sikkert byggematerialer med et enkelt tryk på en knap. Den sørger for at du reducerer dyr krantid og ventetid. Løfteåget håndterer lette og tunge genstande, der vejer op til 3 tons.

MiniMax L3 er med sin robuste, gennemprøvede teknologi og pålidelig elektrisk drift i stand til at arbejde i temperaturer fra -20°C til +40°C. Løfteåget er nemt at rengøre pga. det robuste kabinet og det IP65-klassificerede elektriske system.

MiniMax L3 kræver minimal service - kun rengøring og opladning af batteriet. Batteristatus ses på et display. Ved normal brug er det tilstrækkeligt at oplade batteriet én gang om ugen. MiniMax L3 er med sin brugervenlige IP67-klassificerede fjernbetjening nem at betjene.

### SPECIFIKATIONER

Løftekapacitet:	Max 3 tons
Nivelleringskraft:	Max 500 kg
Max nivelleringslaglængde:	3 m (1,5 m i begge retninger)
Nivelleringshastigheder:	2
Max kædevinkel:	60° ved 3 tons belastning
Total kædelængde:	3 m
Kædedimension:	30,5 x 10 mm
Egenvægt:	126 kg (Inkl. kæde og kroge)
Højde:	638 mm
Bredde:	503 mm
Dybde:	495 mm

### Styresystem

Radiorekkevidde:	100 m frit udsyn
Spænding elmotor:	24 VDC
Strømforbrug i dvale:	50 mA
Strømforbrug max kontinuert:	24 A
Strømforbrug Peak:	30 A

### Certificering:

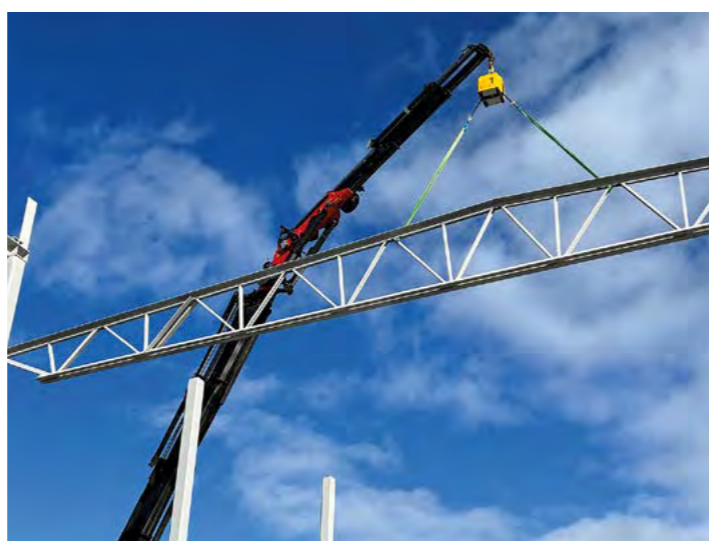
CE-mærket produkt

### Miljøkrav

Driftstemperatur:	-20°C – +40°C
Opbevaringstemperatur:	-20°C – +45°C
Relativ luftfugtighed, RF:	0 - 90 % ved opbevaring

### Ekstraudstyr som tilvalg

- Beskyttelseshætte
- Kædekit i andre længder
- Ekstra batterier
- Transportemballage



## MiniMax L5

MiniMax L5 er et løfteåg, som ved hjælp af både ny og velafprøvet teknologi nivellerer og håndterer laster på en effektiv og sikker måde med høj præcision.



Løfteåget MiniMax L5 kan håndtere både lette og tunge objekter op til 5 tons. Den maksimerer effektiviteten, mindsker montagetiden og øger sikkerheden med eksakt og omfattende nivellering og håndtering af forskellige typer af objekter. MiniMax L5 har en reversibel slaglængde op til 1,5 m pr. krog i standardversionen.

Med et tryk på en knap nivellerer og håndterer MiniMax L5 enkelt og sikkert sine objekter, så kostbar krantid og ventetid reduceres. En robust og velafprøvet teknologi samt en sikker elektrisk drift betyder, at løfteåget kan operere i alt vejr fra -20 til +40° Celsius i krævende miljøer.

Det robuste, holdbare og pålidelige kabinet plus IP65-klassificeret elsystem gør, at løfteåget er enkelt at rengøre. Ud over rengøring er batteriopladning det eneste, man skal tænke på. Batteristatus indikeres på åget, og ved normal brug kræves én opladning om ugen.

MiniMax L5 anvendes som kasteblok. Med en brugervenlig og IP67-klassificeret fjernbetjening manøvreres MiniMax L5 på en smidig måde. Kædehjulet afkobles med fjernstyringen for frit løbende kæde med samme funktion som en kasteblok. Længere kædepakke kan bestilles som tilvalg.

### SPECIFIKATIONER

Løftekapacitet:	Max 5 tons
Nivelleringskraft:	Max 750 kg
Max nivelleringslaglængde:	3 m (1,5 m i begge retninger) i standardversionen
Nivelleringshastigheder:	2
Max kædevinkel:	60° ved 5 tons belastning
Total kædelængde:	3 m i standardversionen
Kædedimension:	30,5 x 10 mm.
Egenvægt:	ca. 130 kg (Inkl. kæde og kroge)
Højde:	638 mm
Bredde:	503 mm
Dybde:	495 mm

### Styresystem

Radiorekkevidde:	100 m med frit udsyn
Spænding elmotor:	24 VDC
Strømforbrug i dvale:	50 mA
Strømforbrug max kontinuert:	24 A
Strømforbrug Peak:	30 A

### Certificering:

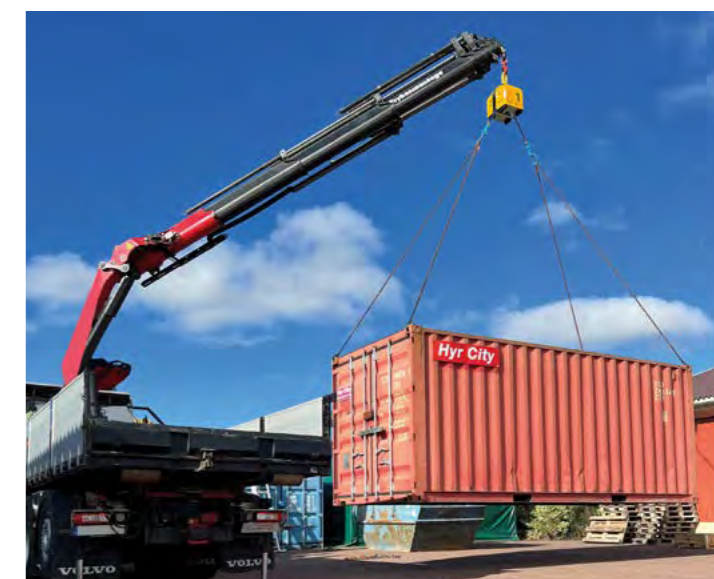
CE-mærket produkt

### Miljøkrav

Driftstemperatur:	-20°C – +40°C
Opbevaringstemperatur:	-20°C – +45°C
Relativ luftfugtighed, RF:	0 - 90 % ved opbevaring

### Ekstraudstyr som tilvalg

- Beskyttelseshætte
- Kædekit i andre længder
- Ekstra batterier
- Transportemballage





# Lumberjack L20-3

## Fjernstyret nivelleringsstolpe med gennemprøvet og robust teknologi



Lumberjack L20-3 er gennemprøvet og robust teknologi i nyt design, som med sin radiostyret præcisionsnivellering reducerer installationstiden og øger sikkerheden. Denne radiostyrede nivelleringsstolpe er ideel til løft af emner af alle typer, som kræver nøjagtighed og præcision at navigere på plads.

### SPECIFIKATIONER

Løfte kapacitet:	Op til 20 tons
Kædehjuls trækraft:	Kædehjuls trækraft
Nivelleringslængde:	6 m (3 m i begge retninger)
Nivelleringshastigheder:	2
Kædevinkel:	Op til 80°
Smøresteder:	1
Samlet kædelængde:	Op til 6 m
Kædedimension:	60,5 x 20 mm
Egen vægt:	Ca. 395 kg
Højde:	1050 mm
Bredde:	712 mm
Dybde:	623 mm

### Styresystem

Radiorækkevidde:	100 m frit udsyn
Spænding elmotor:	24 VDC
Strømforbrug i dvale:	50 mA
Strømforbrug, kontinuerlig:	60 A – 1.400 watt
Strømforbrug, spidsbelastning:	100 A – 2.400 watt

### Certificering:

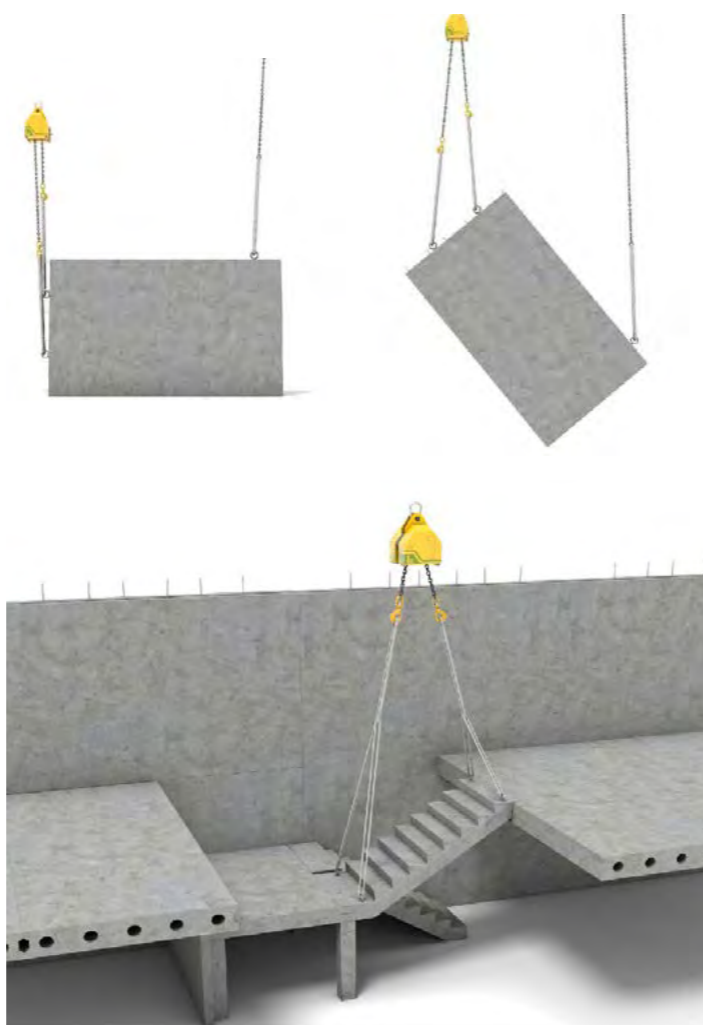
CE-mærket produkt

### Miljøkrav

Driftstemperatur:	-20°C – +40°C
Opbevaringstemperatur:	-20°C – +70°C
Relativ luftfugtighed, RF:	0 - 90 % ved opbevaring

### Ekstraudstyr som tilvalg

- Beskyttelseshætte
- Kædekit i andre længder
- Ekstra batterier
- Transportemballage



Lumberjack L20-3 gør tungt og besværligt nivelleringsarbejde nemt:

- Fjernstyret nivellering af emner op til 20 tons
- Indbygget batteri = intet behov for strøm eller hydraulik
- Intuitiv betjening
- Leveres klar til brug direkte til byggepladsen
- Placérer elementer med millimeters præcision
- Fjernbetjening med 100 meters rækkevidde og 2 hastigheder

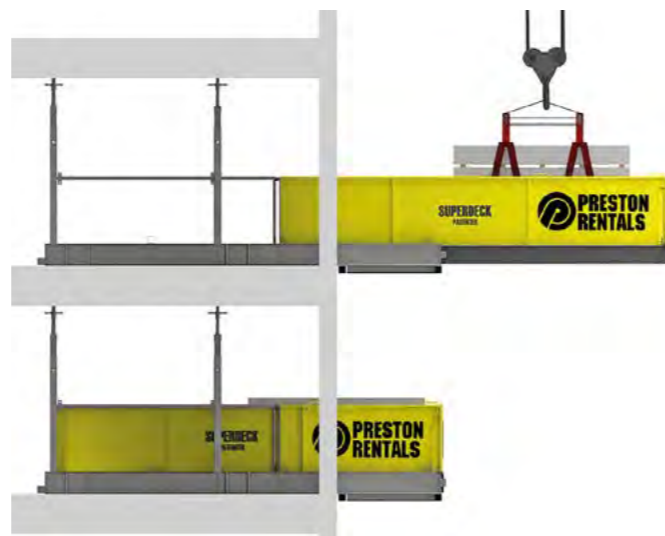


# SuperDeck®

Patenteret last-skuffe system  
- let at installere og bruge



# SuperDeck®



## SuperDeck® findes i 4 størrelser

### SuperDeck® 2.2



**Dimensioner**  
 Længde: 8500 mm  
 Bredde: 2200 mm  
 Højde: 1202 mm  
 TARE  
 Vægt: 2500 kg  
 Kapacitet – max last i SuperDeck® 5000 kg.

### SuperDeck® 2.6



**Dimensioner**  
 Længde: 8500 mm  
 Bredde: 2600 mm  
 Højde: 1202 mm  
 TARE  
 Vægt: 2800 kg  
 Kapacitet – max last i SuperDeck® 5000 kg.

### SuperDeck® 3.2



**Dimensioner**  
 Længde: 8500 mm  
 Bredde: 3200 mm  
 Højde: 1202 mm  
 TARE  
 Vægt: 3000 kg  
 Kapacitet – max last i SuperDeck® 5000 kg.

### SuperDeck® 4.2



**Dimensioner**  
 Længde: 8500 mm  
 Bredde: 4200 mm  
 Højde: 1202 mm  
 TARE  
 Vægt: 3500 kg  
 Kapacitet – max last i SuperDeck® 5000 kg.

Rear prop option now available

SUPERDECK®	2.2	2.6	3.2	4.2
MAX. LOAD CAPACITY	5000kg	5000kg	5000kg	5000kg
TARE WEIGHT	2500kg	2800kg	3000kg	3500kg
MAX. OUTBOARD LENGTH	5250mm	5250mm	5250mm	5250mm
WIDTH OF DECK	2200mm	2600mm	3200mm	4200mm
PROP OR BOLT DOWN OPTION	3	3	3	3

Technical drawings showing side and front elevations of the SuperDeck platforms. The side elevation shows a height of 1202 mm and a total length of 8500 mm, with 4000 mm inboard and 4500 mm outboard. The front elevation shows widths of 2200 mm, 2600 mm, 3200 mm, and 4200 mm for the different models.

## Ny metode til problemfri læsning af materialer på byggepladsen

På- og aflæsning af materialer på en byggeplads er både tidskrævende og risikabelt arbejde. Strømlining af denne proces giver øjeblikkelige tidsbesparelser i produktionen. Derfor lancerer PRESTON RENTALS® nu en helt ny metode, der forenkler og forbedrer logistikken.

Denne patenterede innovation er designet til at forenkle håndteringen af materialer, især på byggepladsen med flere niveauer. SuperDeck® tilbyder et containerlignende læsseplatformssystem, der glider, hvilket øger sikkerheden markant og reducerer kranens driftstid.

### Let at etablere på få minutter

PRESTON RENTALS® SuperDeck® princip er baseret på såkaldte glideplatforme, der nemt monteres på de gulve, hvor materialer skal løftes ind eller ud, i stedet for at bruge traditionelle stillads- og aflæsningstårne med materialeløft.

### Skydeplatformen er nem at samle og løftes på plads med en kran.

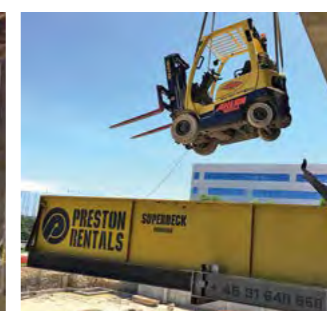
Skydeplatformen SuperDeck® spændes på få minutter fast mellem gulv og loft ved hjælp af fire støtteben. Dækket skubbes ud og den ønskede last kan løftes på

plads med en kran i platformen, herefter er maskiner eller materiel tilgængeligt på etagen.

Skydeplatformene kan monteres på hver etage og kan integreres med et stillads. Skydeplatformen fås i 4 størrelser og har en lastkapacitet på 5 tons.

I Australien, hvor systemet har været brugt i lang tid, har det vist sig, at på SuperDeck® byggeprojekter er kranens effektivitet øget med 50%. Større og tungere materialer kan løftes med en stigning på 71,4 procent. Det har været muligt at reducere tabt arbejdstid ift. at vente på materiel gennem traditionel materialetransport med 35,7 %.

Generelt er materialehåndteringstiden reduceret med op til 14,3% og uforudsete forsinkelser fra underleverandører er minimeret med op til 28,4 %.



*“Dette er en virkelig stor innovation for logistikarbejde på en byggeplads. Alle ved, at det er kompliceret med materialeløft og håndtering af tunge materialer i elevatorer og på stilladser i dag. Det er også en sikkerhedsrisiko. Med SuperDeck® sparer du både tid og øger sikkerheden.*

*Desuden kan lastvægten øges, og systemet kan integreres med stilladset.*

*En anden fordel er, at materialet kan læsses på byggepladsen direkte fra lastbilen til glideplatformen, hvilket sparer*

*rigtig meget tid. Et tredje interessant anvendelsesområde er at bruge glideplatformene til aflæsning af nedrivningsmateriale.*

*I dag opføres der i byerne flere og højere bygninger med mange etager, ofte i tæt bebyggelse med et minimum af plads, her er SuperDeck® perfekt til materialehåndtering”.*

Martin Bo Bojesen  
 Managing Director,  
 Preston Rentals

# SuperPropping™

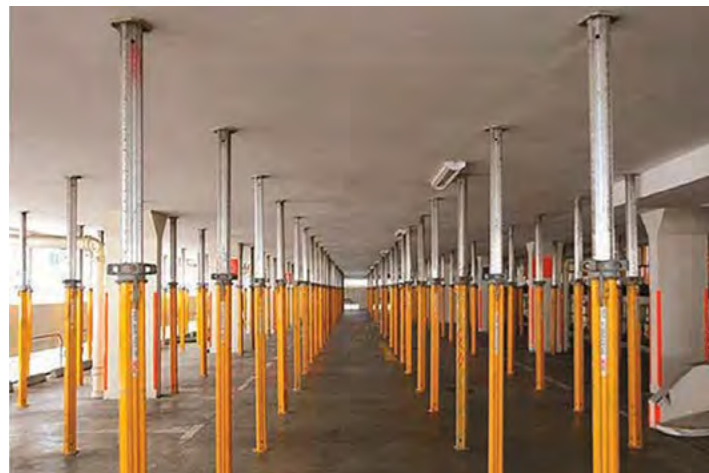
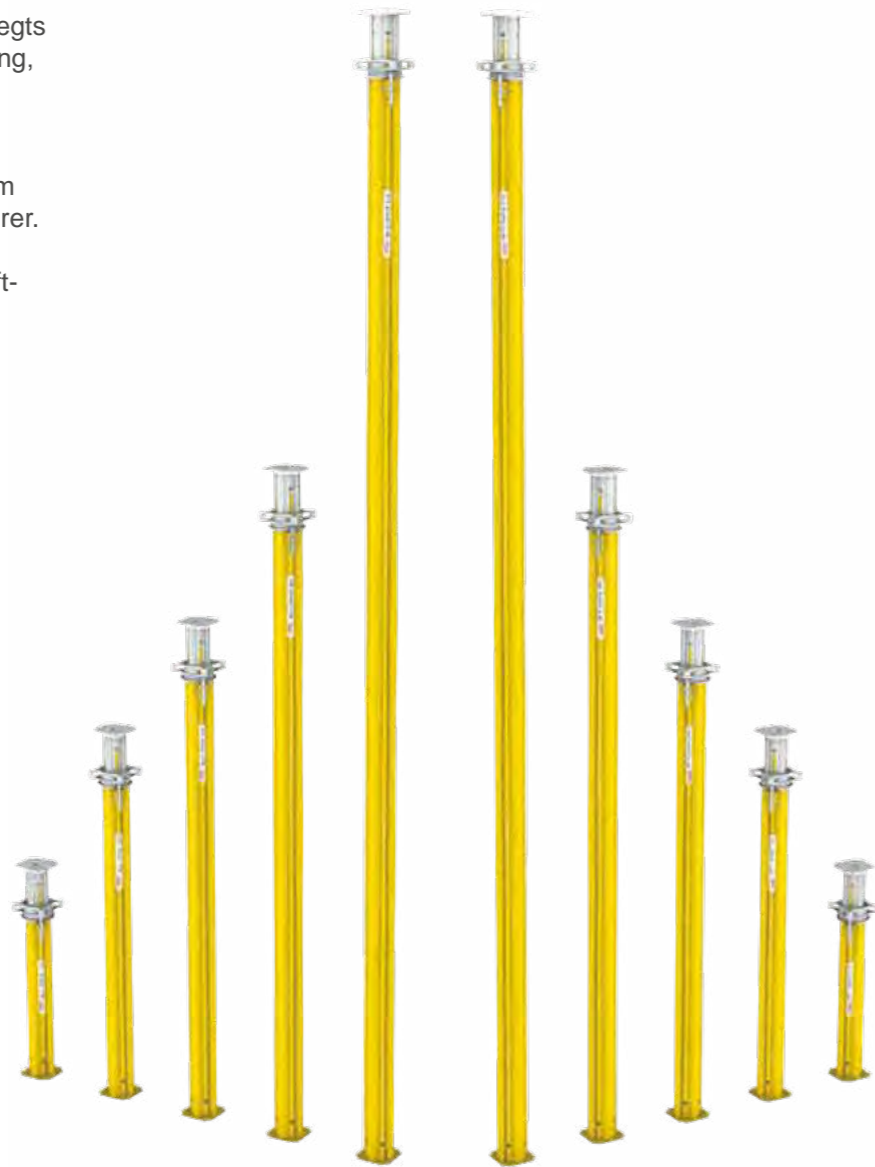
## Fleksible og justerbare dækstøtter

SuperPropping™ er velkendt og accepteret i byggebranchen - og har i mange år været brugt på mange byggepladser i mange forskellige applikationer.

SuperPropping™ giver en enkel, hurtig, letvægts og fleksibel metode til midlertidig understøtning, hvor det er nødvendigt.

SuperPropping™ har mulighed for at blive arrangeret i et tårn på fire, for at forbedre form Work systemer til at klare større betonstrukturer.

SuperPropping™ har også en række vedhæftninger til bærebjælker og andre strukturelle elementer.



### SPECIFIKATIONER

#### MP250

Dimensioner:  
Længde: 1450 - 2500 mm  
Vægt: 15,6 kg

#### MP350

Dimensioner:  
Længde: 1950 - 3500 mm  
Vægt: 19,7 kg

#### MP480

Dimensioner:  
Længde: 2600 - 4800 mm  
Vægt: 25,0 kg

#### MP625

Dimensioner:  
Længde: 4300 - 6250 mm  
Vægt: 34,8 kg

Løftekapacitet:  
7,5 tons ved 1450 mm  
6,2 tons ved 2500 mm

Løftekapacitet:  
9,0 tons ved 1950 mm  
4,4 tons ved 3500 mm

Løftekapacitet:  
7,3 tons ved 2600 mm  
2,6 tons ved 4800 mm

Løftekapacitet:  
4,5 tons ved 4350 mm  
2,1 tons ved 6250 mm

### Permissible Prop Load (kN) according to the Type Test

Extension Length (m)	MP 250 L - 1.45 - 2.50 m		MP 350 L - 1.95 - 3.50 m		MP 480 L - 2.60 - 4.80 m		MP 625 L - 4.300 - 6.25 m	
	Outer Tube Bottom	Inner Tube Bottom	Outer Tube Bottom	Inner Tube Bottom	Outer Tube Bottom	Inner Tube Bottom	Outer Tube Bottom	Inner Tube Bottom
1.45	73.3	76.2						
1.50	73.3	76.2						
1.60	73.3	76.2						
1.70	73.3	76.2						
1.80	71.7	76.2						
1.90	68.6	76.2						
1.95	67.0	76.2	88.3	87.4				
2.00	65.4	76.2	88.3	87.4				
2.10	63.8	74.6	83.0	87.4				
2.20	62.2	73.0	77.7	87.4				
2.30	61.1	70.5	72.9	86.6				
2.40	60.6	67.0	68.6	85.1				
2.50	60.0	63.6	64.4	83.5				
2.60			61.9	80.7	85.9	71.4		
2.70			59.3	77.8	81.2	71.1		
2.80			57.5	74.9	76.5	70.8		
2.90			55.7	71.9	71.8	70.4		
3.00			54.3	68.3	67.1	70.1		
3.10			52.9	64.6	63.0	69.4		
3.20			51.4	60.0	58.9	68.6		
3.30			49.8	55.4	54.8	67.9		
3.40			46.4	50.3	52.5	66.2		
3.50			42.9	45.1	50.2	64.5		
3.60					47.9	62.8		
3.70					46.0	58.6		
3.80					44.2	54.4		
3.90					42.3	50.2		
4.00					40.4	46.9		
4.10					38.5	43.7		
4.20					36.6	40.4		
4.30					34.8	38.2	56.2	44.6
4.40					32.9	36.0	54.7	44.6
4.50					31.1	33.7	53.1	44.6
4.60					29.3	31.5	50.9	43.8
4.70					27.4	29.3	48.8	43.0
4.80					25.6	27.1	46.4	42.1
4.90							43.8	41.2
5.00							41.2	40.3
5.10							38.6	38.8
5.20							36.1	37.3
5.30							33.8	35.9
5.40							31.9	34.5
5.50							29.9	33.1
5.60							28.4	31.6
5.70							26.9	30.1
5.80							25.5	28.6
5.90							24.3	27.0
6.00							23.1	25.4
6.10							22.0	24.1
6.20							20.9	22.8
6.25							20.4	22.1

**MULTIPROPS are classified according to official approval as follows:**

MP 250 = Class T 25                      MP 480 = Class D 45  
 MP 350 = Class R 35                      MP 625 = Class D 60

**Note:**  
 We recommend using the HD Wingnut Spanner, Item no. 022027, to release the loads > 60kN.  
 MULTIPROP 350 and 480 clamped in the Table Swivel Head or UNIPORTAL Head fitted to PERI tableforms have permissible load of MP 350 minimum 56 kN, MP 480 minimum 36 kN over the entire extension range.



Vi er specialister i udlejning af effektiviseringsudstyr, som sparer dig for dyrebar tid og penge på dit projekt.

Vi er stolte af at være Danmarks førende udlejer af kompakt kraner, og denne succes skyldes vores dedikation og ekspertise i industrien og entreprenørbranchen.

## Top Klasse Service

Vi hjælper dig fra start med dit projekt. Vi kan sammen med vores ingeniørpartner anvise dig rådgivning og beregning, som giver dig et perfekt billede af dine løsningsmuligheder.

## En verden af erfaring

Vi har stor indsigt i, hvordan man håndterer og leverer det perfekte resultat.

Denne indsigt er opnået gennem et internationalt samarbejde med professionelle entreprenører verden over.

## Vores målsætning

Vores mål er at levere de bedste produkter og tjenester til vores kunder, samtidig med at de forbliver omkostnings-effektive. Vi bruger kontinuerligt den mest effektive nuværende teknologi, samtidig med at vi overholder de strengeste sikkerhedsinitiativer og har fokus på miljø.



Martin Bo Bojesen  
Managing Director

Mobil: +45 31 640 550

Mail: mbb@prestonrentals.dk



Morten Bang  
Head of SuperCrane™

Mobil: +45 21 440 555

Mail: morten.bang@prestonrentals.dk



Jan Jespersen  
Business Developer

Mobil: +45 61 100 142

Mail: jan.jespersen@prestonrentals.dk

## Kontakt og service:

AARHUS:  
Hovedkontor

Preston Rentals Aps  
Høgemosevej 29  
DK - 8380 Trige

Telefon: +45 31 640 550  
Mail: mail@prestonrentals.dk

CVR-nr.: 39401835

SJÆLLAND:  
Logistikdepot

Preston Rentals Aps  
Fabriksparken 11  
DK - 2600 Glostrup

Telefon: +45 31 640 550  
Mail: mail@prestonrentals.dk

Find lejevilkår, brochure og meget mere på vores hjemmeside:

